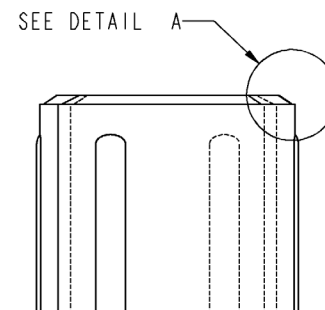
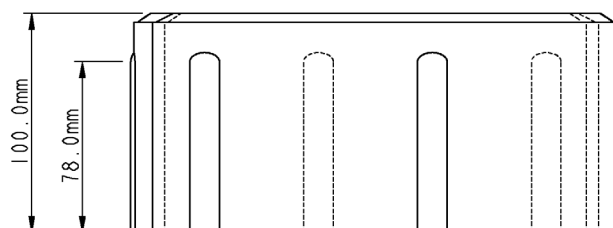


DETAIL A
SCALE 1.000

VOLUME (cubic meter): 0.00211



PAVER STOCKHOLM - 10 cm

MEDIDA	RESISTÊNCIA (MPa)	UNIDADE	QTD m ² APLICADOS POR PALLET	QTD PEÇAS POR PALLET	QTD PEÇAS POR m ² APLICADO	PESO m ² KG	PESO PALLET KG
116.5x220.5x100mm	35/40/50	m²	7,83	364	46,49	232,55	1.820,22
ABSORÇÃO DE ÁGUA AA% < 6% MÉDIA	CAP PRODUTIVA DIÁRIA 1.075	CORES NATURAL VERMELHO TERRACOTA AMARELO GRAFITE					

OBS: TODOS OS PRODUTOS INTERBLOCK ESTÃO DE ACORDO COM A NBR 9781/2013

ASS CLIENTE _____